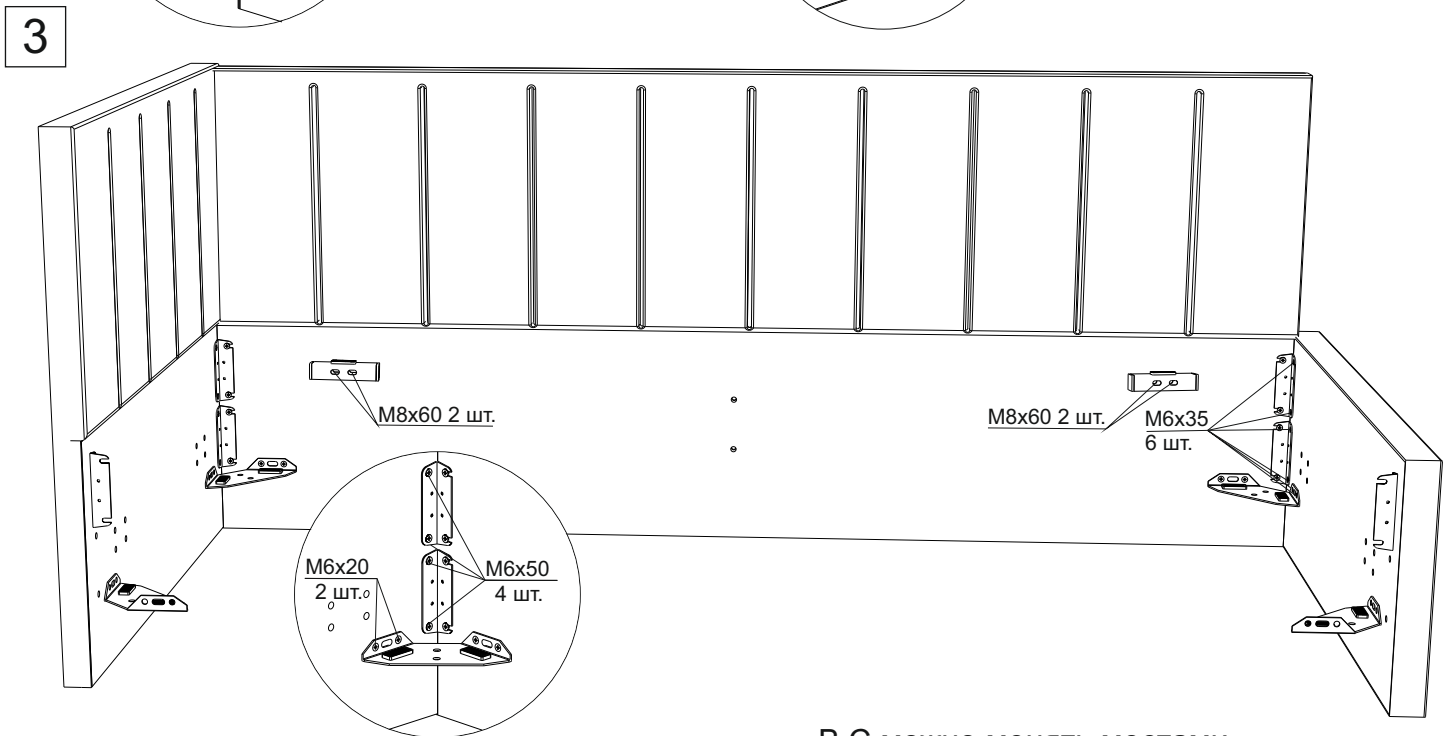
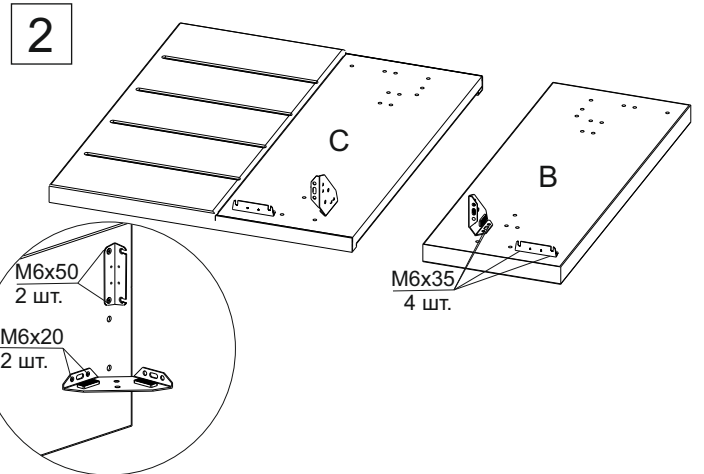
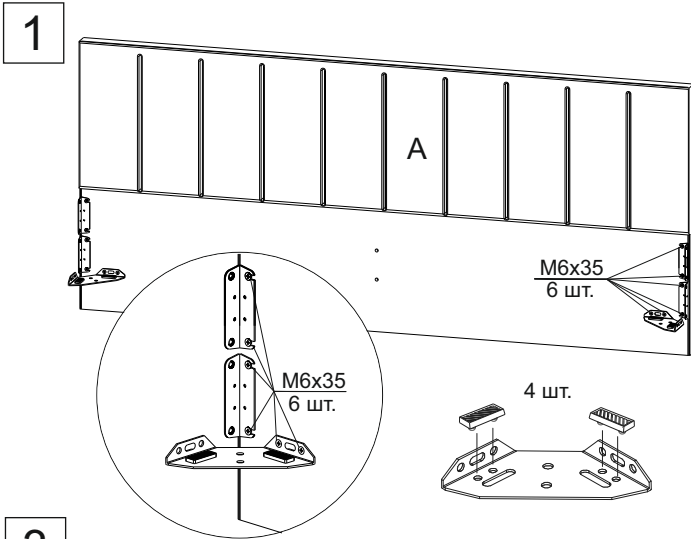
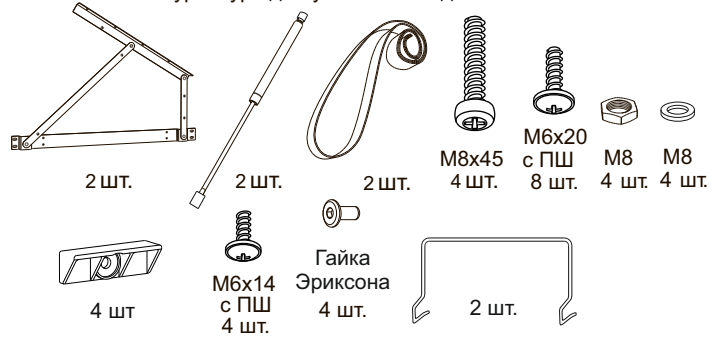
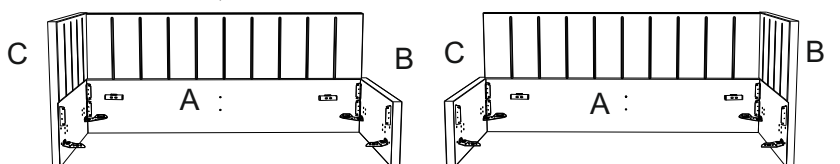


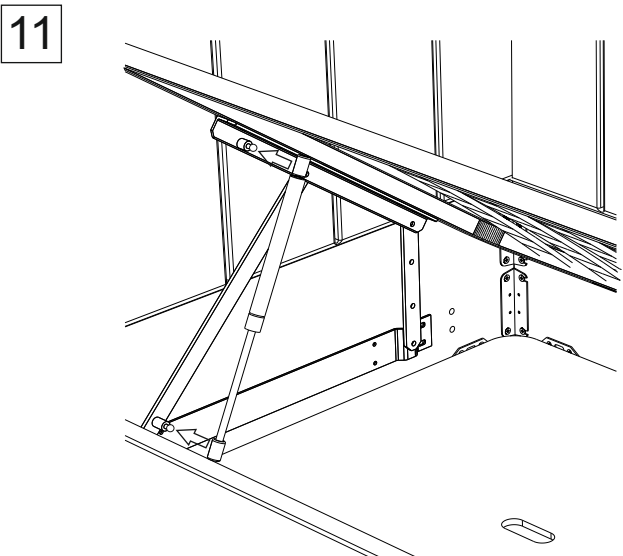
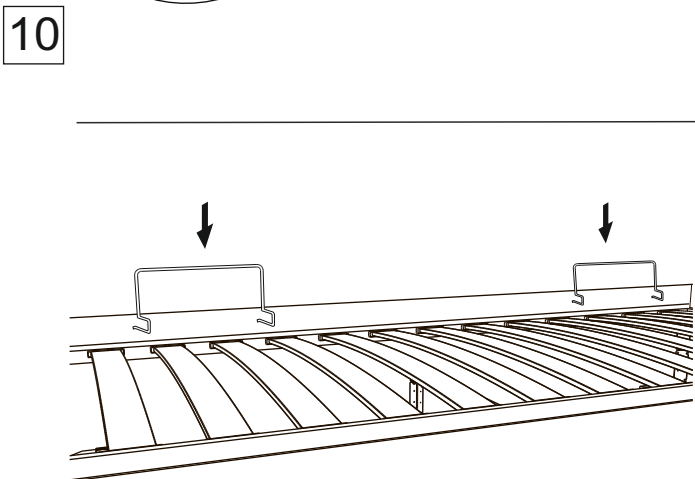
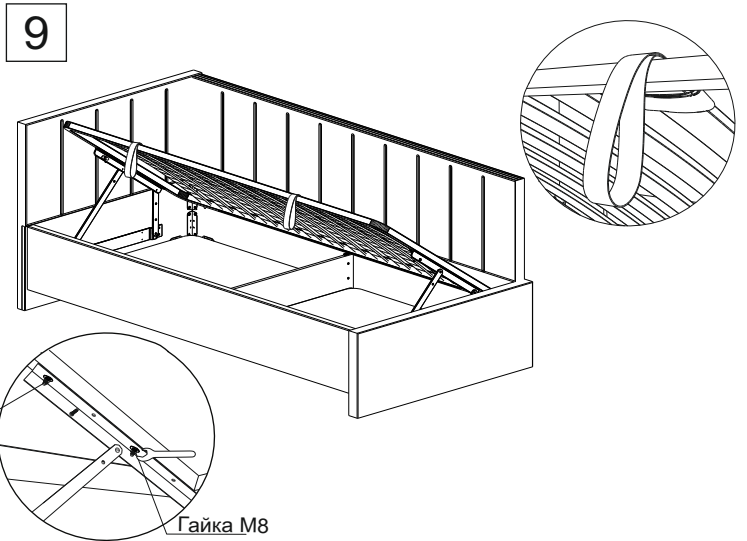
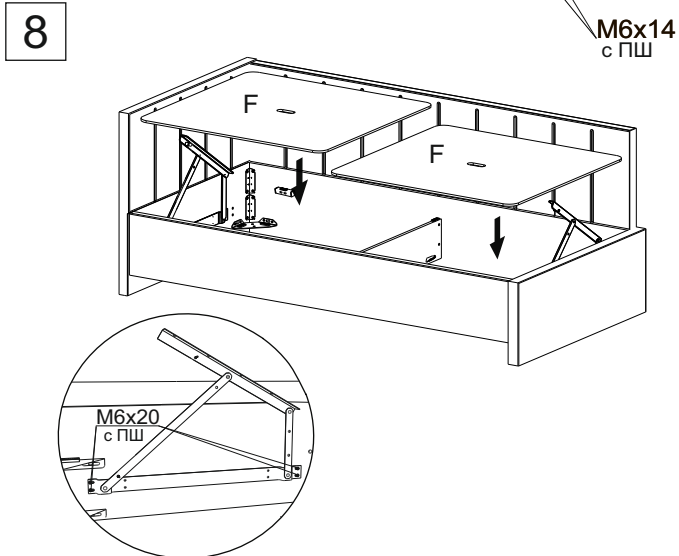
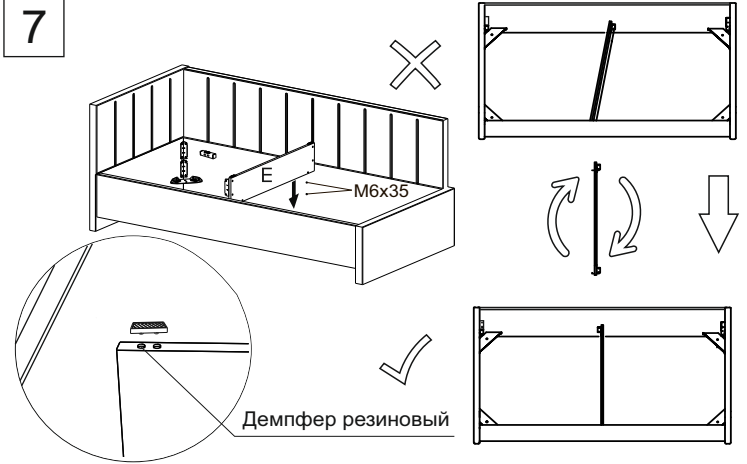
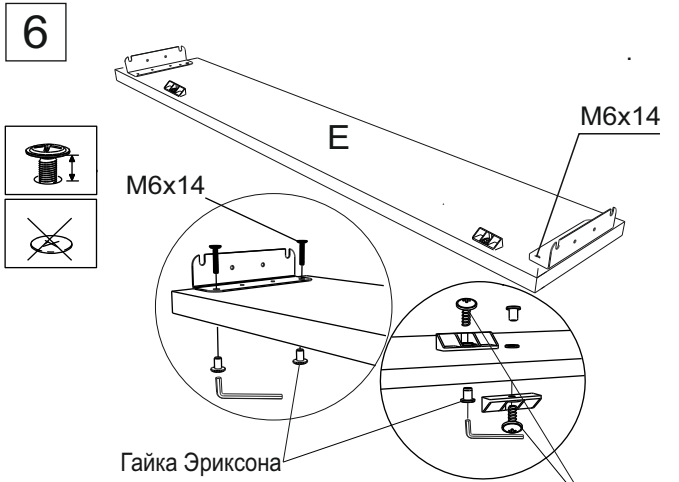
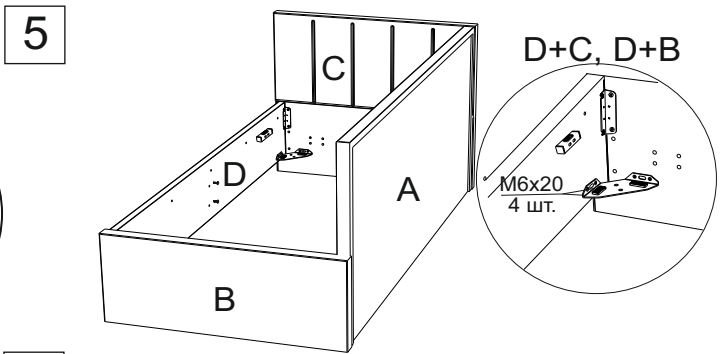
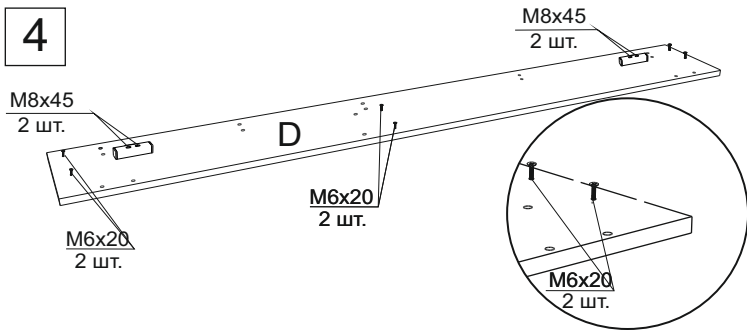
Инструкция по сборке кровати Emily 2026
с подъемным механизмом и бельевым ящиком
www.sonum.ru

Фурнитура для установки подъемного механизма



В,С можно менять местами





Инструмент:

Ключ гаечный, рулетка, ключ шестигранный, отвертка крестовая или шуруповерт (использовать на минимальной скорости вращения с минимальным крутящим моментом)