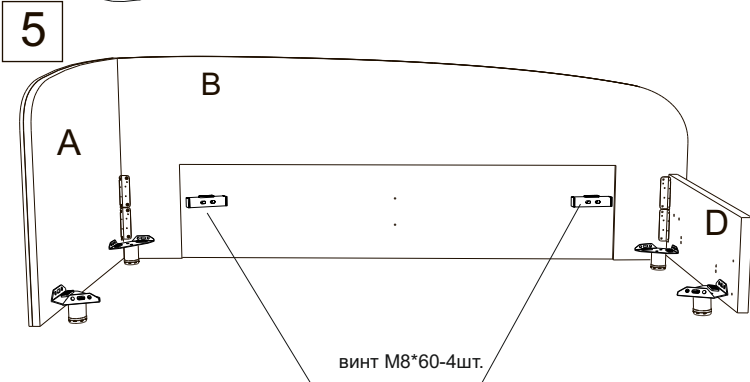
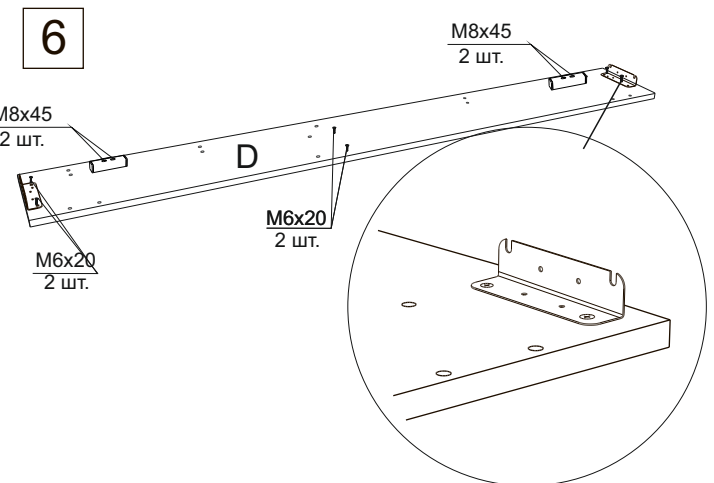
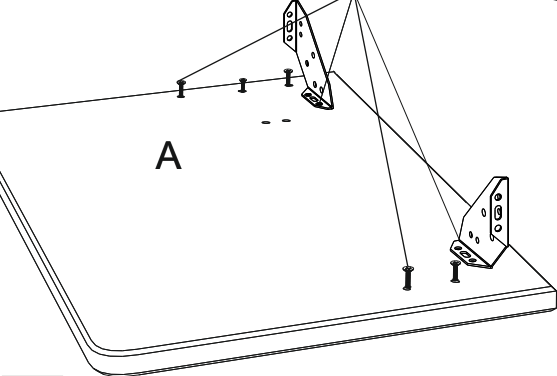
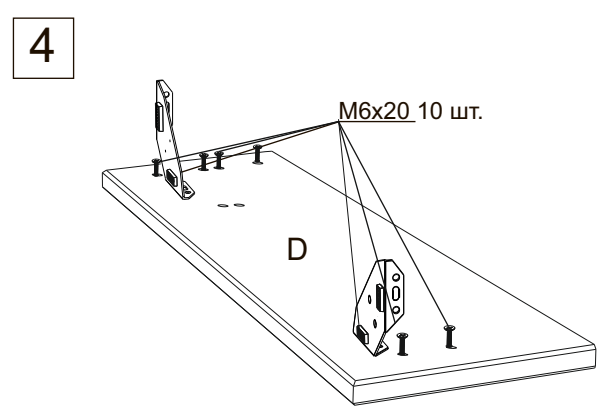
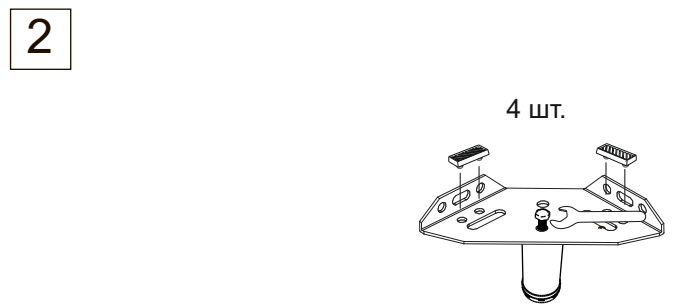
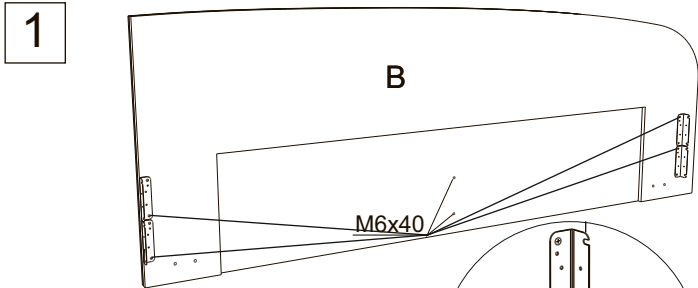
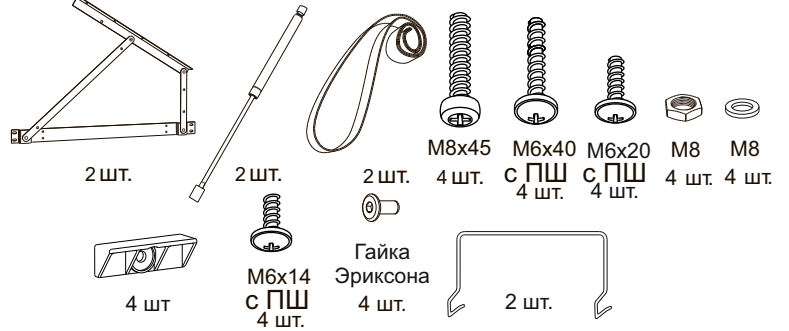
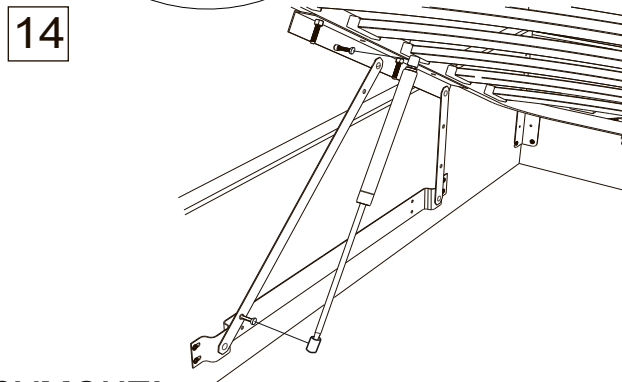
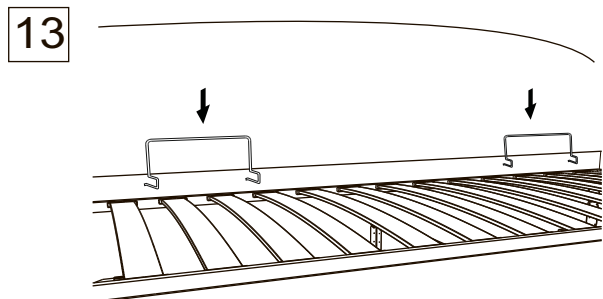
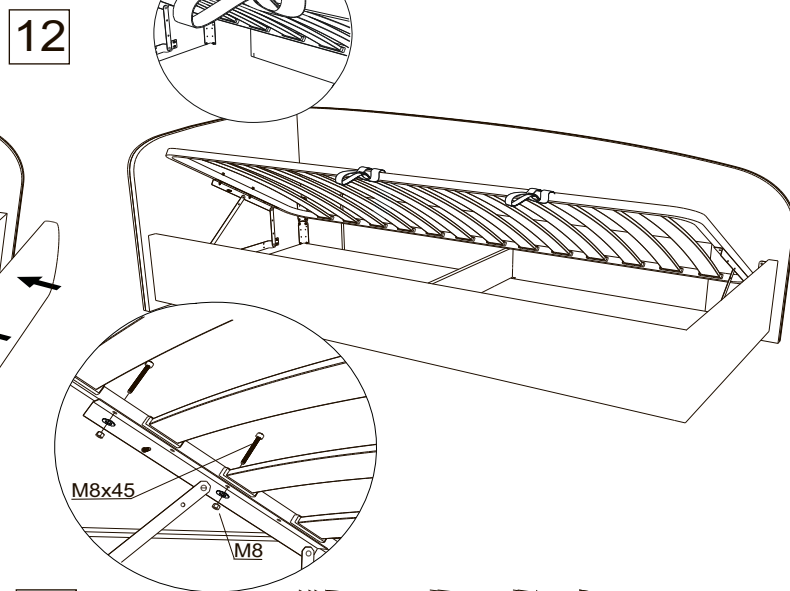
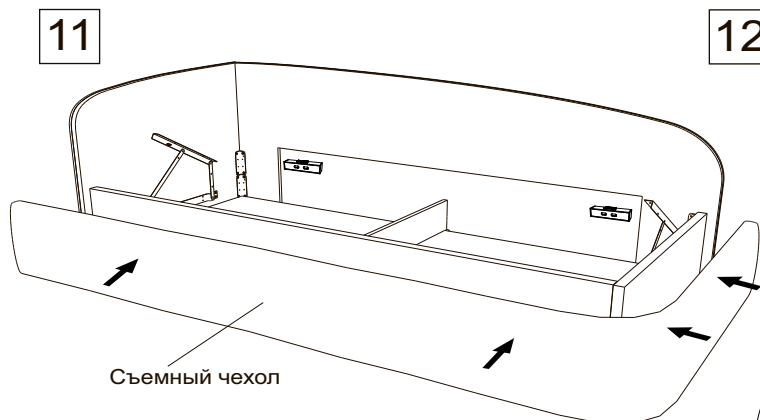
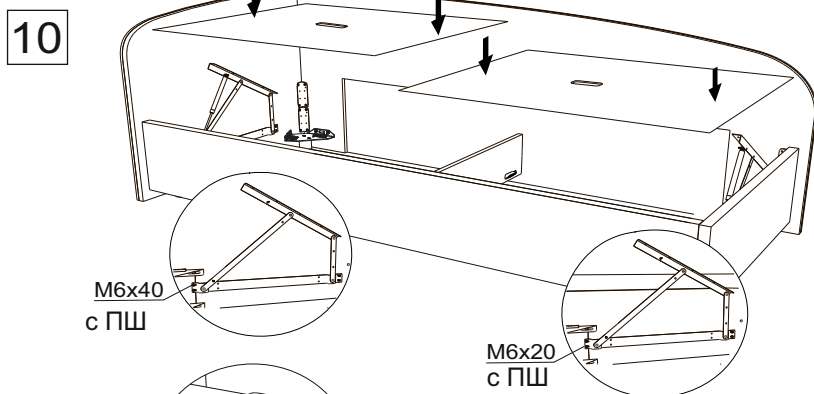
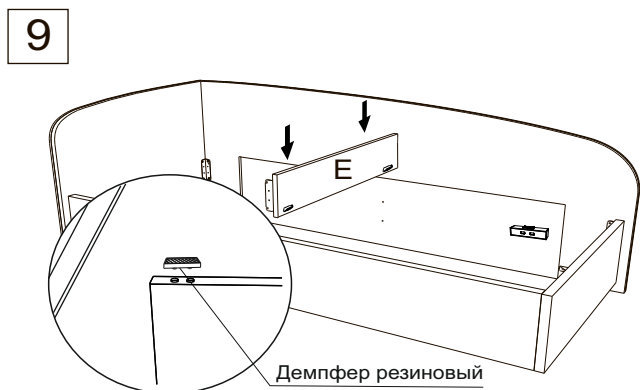
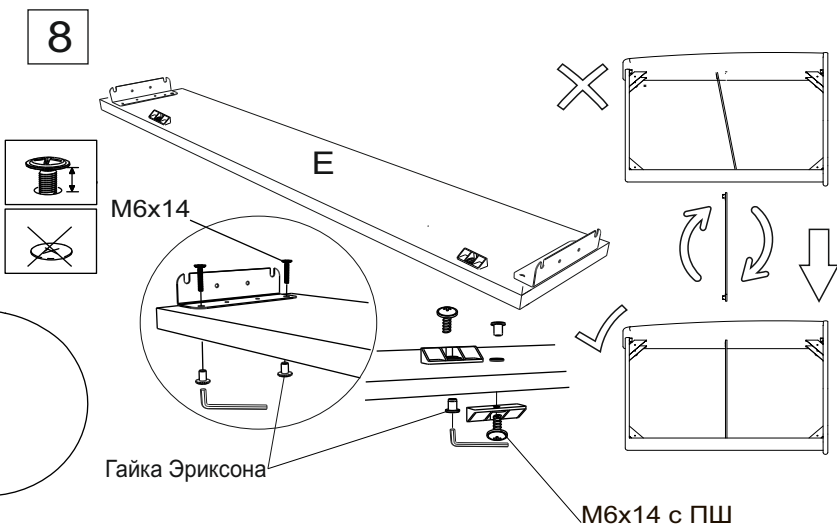
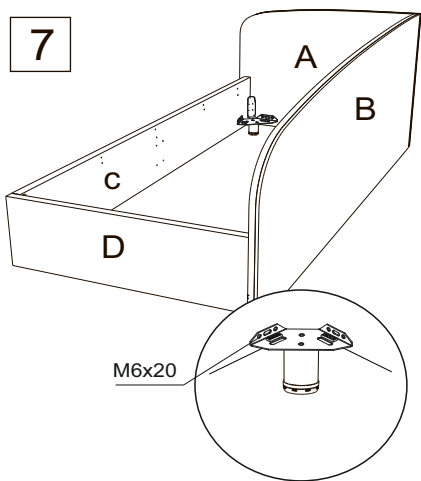


Инструкция по сборке кровати Paola 2026 с подъемным механизмом

www.sonum.ru

Фурнитура для установки подъемного механизма





Инструмент:

Ключ гаечный, рулетка, ключ шестигранный, отвертка крестовая или шуруповерт (использовать на минимальной скорости вращения с минимальным крутящим моментом)