

Инструкция по сборке кровати с подъемным механизмом и бельевым ящиком



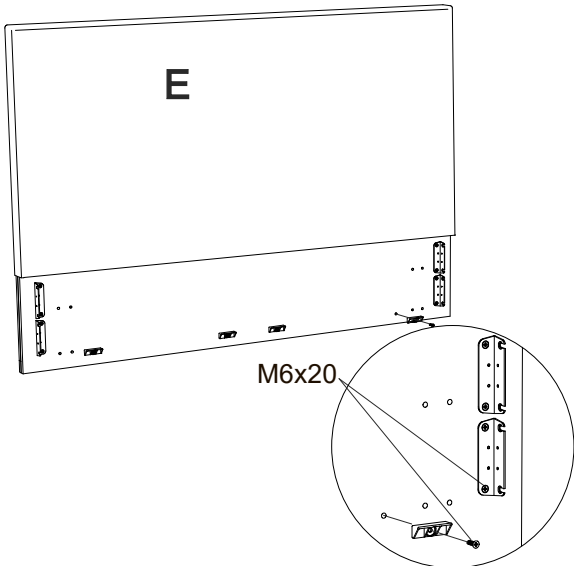
* 10 - при ширине 80, 90.
** 2 - при ширине 80, 90, 4 - при ширине 180, 200.

Фурнитура для установки подъемного механизма

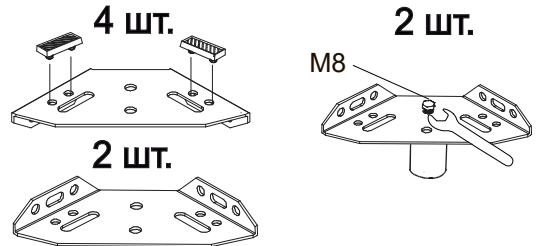


www.sonum.ru

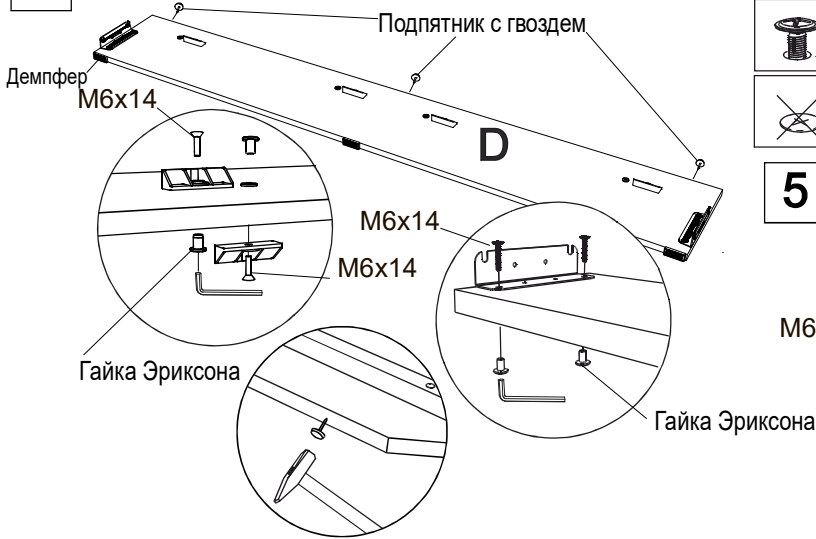
1



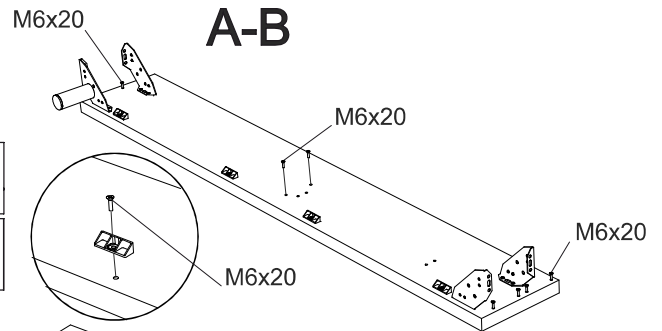
2



4



3



5

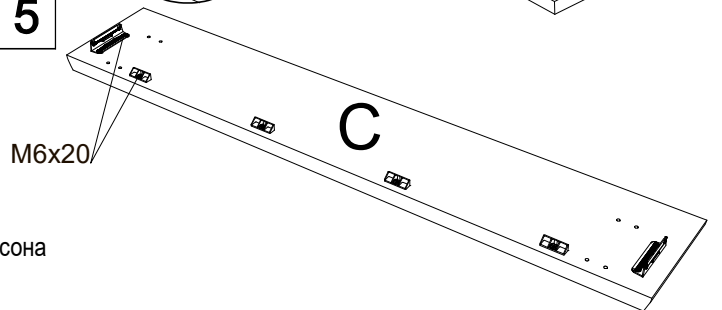
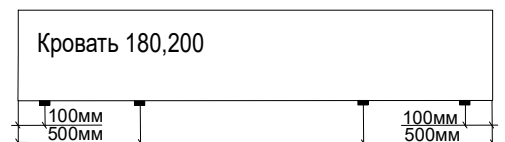
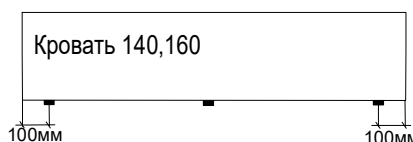
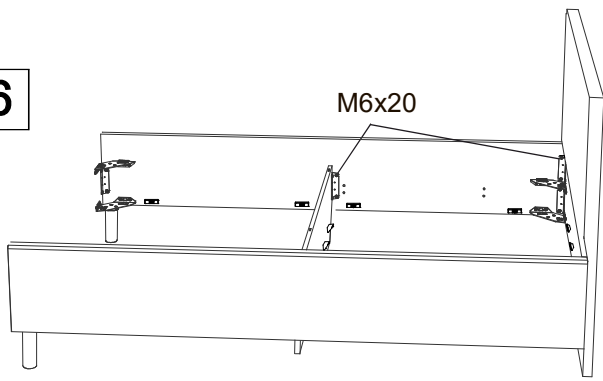


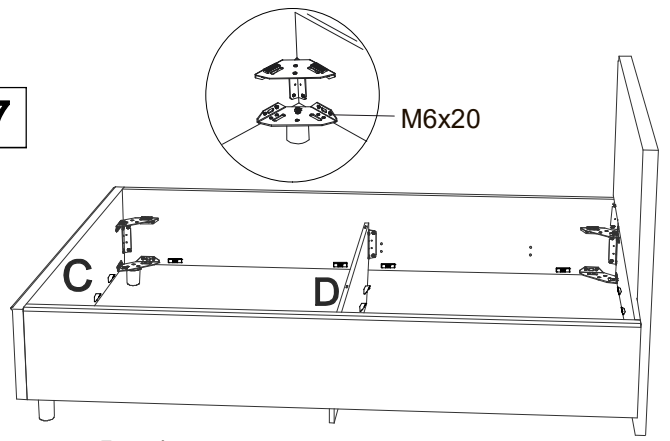
Схема установки подпятников



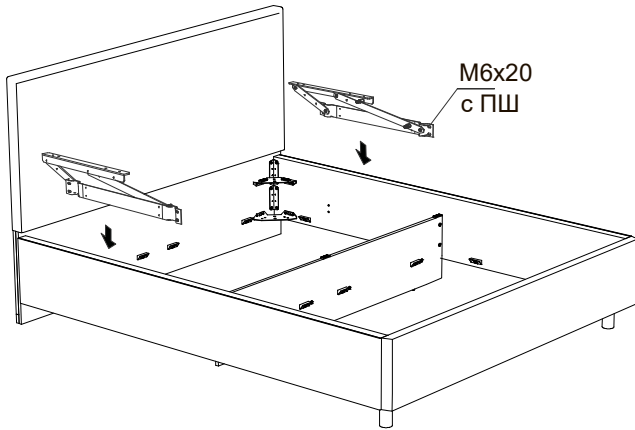
6



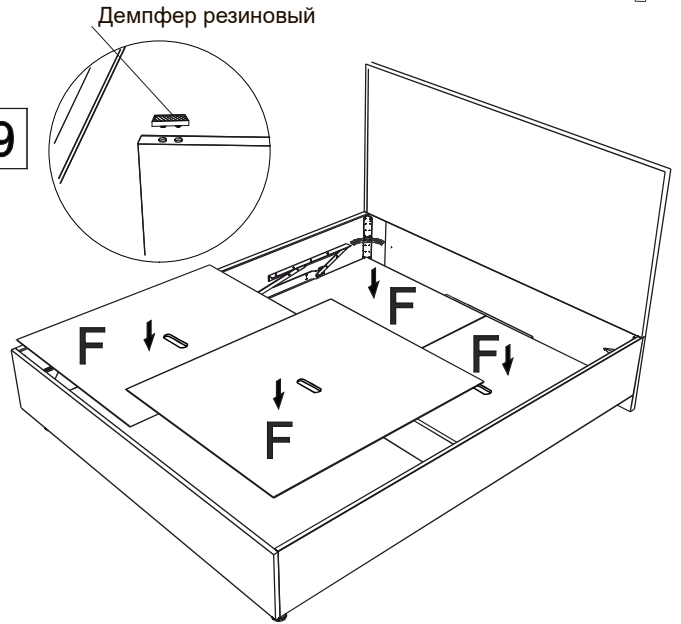
7



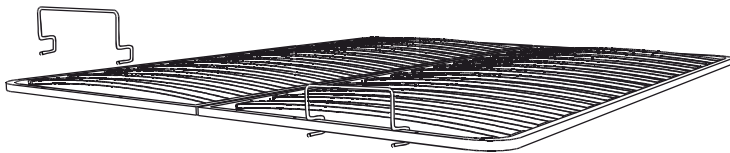
8



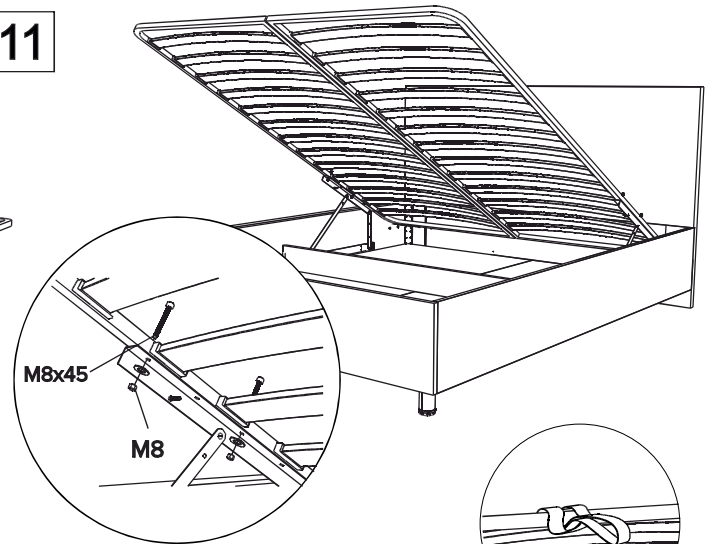
9



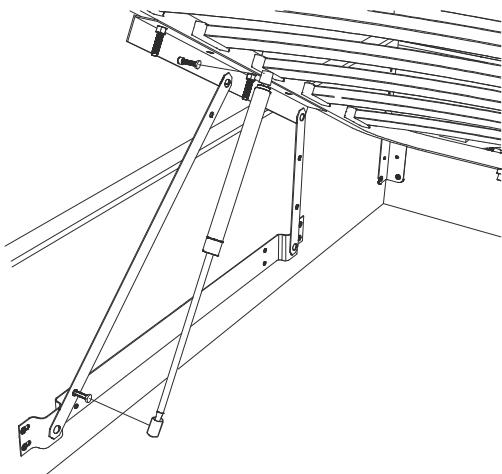
10



11



12



13

